

19mm × 105mm		<table border="1"> <thead> <tr> <th>加工</th> <th>溝</th> <th>厚み</th> <th>幅</th> <th>長さ</th> <th>在庫本数</th> </tr> </thead> <tbody> <tr> <td>RIB3mm</td> <td></td> <td>19</td> <td>105</td> <td>1,000</td> <td>1,277</td> </tr> <tr> <td>RIB3mm</td> <td></td> <td>19</td> <td>105</td> <td>1,500</td> <td>1,053</td> </tr> </tbody> </table>	加工	溝	厚み	幅	長さ	在庫本数	RIB3mm		19	105	1,000	1,277	RIB3mm		19	105	1,500	1,053	<table border="1"> <thead> <tr> <th>価格 / 本</th> </tr> </thead> <tbody> <tr> <td>319 / 本</td> </tr> <tr> <td>479 / 本</td> </tr> </tbody> </table>	価格 / 本	319 / 本	479 / 本							
加工	溝	厚み	幅	長さ	在庫本数																										
RIB3mm		19	105	1,000	1,277																										
RIB3mm		19	105	1,500	1,053																										
価格 / 本																															
319 / 本																															
479 / 本																															
20mm × 90mm		<table border="1"> <thead> <tr> <th>加工</th> <th>溝</th> <th>厚み</th> <th>幅</th> <th>長さ</th> <th>在庫本数</th> </tr> </thead> <tbody> <tr> <td>RIB5mm</td> <td></td> <td>20</td> <td>90</td> <td>3,000</td> <td>21</td> </tr> <tr> <td>RIB5mm</td> <td></td> <td>20</td> <td>90</td> <td>3,600</td> <td>15</td> </tr> <tr> <td>RIB5mm</td> <td></td> <td>20</td> <td>90</td> <td>3,800</td> <td>14</td> </tr> </tbody> </table>	加工	溝	厚み	幅	長さ	在庫本数	RIB5mm		20	90	3,000	21	RIB5mm		20	90	3,600	15	RIB5mm		20	90	3,800	14	<table border="1"> <thead> <tr> <th>価格 / 本</th> </tr> </thead> <tbody> <tr> <td>864 / 本</td> </tr> <tr> <td>1037 / 本</td> </tr> <tr> <td>1095 / 本</td> </tr> </tbody> </table>	価格 / 本	864 / 本	1037 / 本	1095 / 本
加工	溝	厚み	幅	長さ	在庫本数																										
RIB5mm		20	90	3,000	21																										
RIB5mm		20	90	3,600	15																										
RIB5mm		20	90	3,800	14																										
価格 / 本																															
864 / 本																															
1037 / 本																															
1095 / 本																															
20mm × 105mm		<table border="1"> <thead> <tr> <th>加工</th> <th>溝</th> <th>厚み</th> <th>幅</th> <th>長さ</th> <th>在庫本数</th> </tr> </thead> <tbody> <tr> <td>フラット</td> <td></td> <td>20</td> <td>105</td> <td>2,000</td> <td>21</td> </tr> <tr> <td>フラット</td> <td></td> <td>20</td> <td>105</td> <td>2,700</td> <td>3</td> </tr> </tbody> </table>	加工	溝	厚み	幅	長さ	在庫本数	フラット		20	105	2,000	21	フラット		20	105	2,700	3	<table border="1"> <thead> <tr> <th>価格 / 本</th> </tr> </thead> <tbody> <tr> <td>672 / 本</td> </tr> <tr> <td>907 / 本</td> </tr> </tbody> </table>	価格 / 本	672 / 本	907 / 本							
加工	溝	厚み	幅	長さ	在庫本数																										
フラット		20	105	2,000	21																										
フラット		20	105	2,700	3																										
価格 / 本																															
672 / 本																															
907 / 本																															
20mm × 120mm		<table border="1"> <thead> <tr> <th>加工</th> <th>溝</th> <th>厚み</th> <th>幅</th> <th>長さ</th> <th>在庫本数</th> </tr> </thead> <tbody> <tr> <td>RIB3mm</td> <td></td> <td>20</td> <td>120</td> <td>2,000</td> <td>41</td> </tr> <tr> <td>RIB3mm</td> <td></td> <td>20</td> <td>120</td> <td>3,600</td> <td>4</td> </tr> </tbody> </table>	加工	溝	厚み	幅	長さ	在庫本数	RIB3mm		20	120	2,000	41	RIB3mm		20	120	3,600	4	<table border="1"> <thead> <tr> <th>価格 / 本</th> </tr> </thead> <tbody> <tr> <td>768 / 本</td> </tr> <tr> <td>1382 / 本</td> </tr> </tbody> </table>	価格 / 本	768 / 本	1382 / 本							
加工	溝	厚み	幅	長さ	在庫本数																										
RIB3mm		20	120	2,000	41																										
RIB3mm		20	120	3,600	4																										
価格 / 本																															
768 / 本																															
1382 / 本																															
30mm × 120mm		<table border="1"> <thead> <tr> <th>加工</th> <th>溝</th> <th>厚み</th> <th>幅</th> <th>長さ</th> <th>在庫本数</th> </tr> </thead> <tbody> <tr> <td>RIB3mm</td> <td></td> <td>30</td> <td>120</td> <td>2,100</td> <td>36</td> </tr> <tr> <td>RIB3mm</td> <td></td> <td>30</td> <td>120</td> <td>3,900</td> <td>212</td> </tr> <tr> <td>RIB3mm</td> <td></td> <td>30</td> <td>120</td> <td>4,500</td> <td>48</td> </tr> </tbody> </table>	加工	溝	厚み	幅	長さ	在庫本数	RIB3mm		30	120	2,100	36	RIB3mm		30	120	3,900	212	RIB3mm		30	120	4,500	48	<table border="1"> <thead> <tr> <th>価格 / 本</th> </tr> </thead> <tbody> <tr> <td>1210 / 本</td> </tr> <tr> <td>2246 / 本</td> </tr> <tr> <td>2592 / 本</td> </tr> </tbody> </table>	価格 / 本	1210 / 本	2246 / 本	2592 / 本
加工	溝	厚み	幅	長さ	在庫本数																										
RIB3mm		30	120	2,100	36																										
RIB3mm		30	120	3,900	212																										
RIB3mm		30	120	4,500	48																										
価格 / 本																															
1210 / 本																															
2246 / 本																															
2592 / 本																															
30mm × 210mm		<table border="1"> <thead> <tr> <th>加工</th> <th>溝</th> <th>厚み</th> <th>幅</th> <th>長さ</th> <th>在庫本数</th> </tr> </thead> <tbody> <tr> <td>S4S E4E</td> <td>有</td> <td>30</td> <td>210</td> <td>3,000</td> <td>9</td> </tr> <tr> <td>S4S E4E</td> <td>有</td> <td>30</td> <td>210</td> <td>3,600</td> <td>30</td> </tr> <tr> <td>S4S E4E</td> <td>有</td> <td>30</td> <td>210</td> <td>4,000</td> <td>13</td> </tr> </tbody> </table>	加工	溝	厚み	幅	長さ	在庫本数	S4S E4E	有	30	210	3,000	9	S4S E4E	有	30	210	3,600	30	S4S E4E	有	30	210	4,000	13	<table border="1"> <thead> <tr> <th>価格 / 本</th> </tr> </thead> <tbody> <tr> <td>3024 / 本</td> </tr> <tr> <td>3629 / 本</td> </tr> <tr> <td>4032 / 本</td> </tr> </tbody> </table>	価格 / 本	3024 / 本	3629 / 本	4032 / 本
加工	溝	厚み	幅	長さ	在庫本数																										
S4S E4E	有	30	210	3,000	9																										
S4S E4E	有	30	210	3,600	30																										
S4S E4E	有	30	210	4,000	13																										
価格 / 本																															
3024 / 本																															
3629 / 本																															
4032 / 本																															
30mm × 240mm		<table border="1"> <thead> <tr> <th>加工</th> <th>溝</th> <th>厚み</th> <th>幅</th> <th>長さ</th> <th>在庫本数</th> </tr> </thead> <tbody> <tr> <td>S4S E4E</td> <td>有</td> <td>30</td> <td>240</td> <td>2,000</td> <td>4</td> </tr> <tr> <td>S4S E4E</td> <td>有</td> <td>30</td> <td>240</td> <td>3,000</td> <td>1</td> </tr> <tr> <td>S4S E4E</td> <td>有</td> <td>30</td> <td>240</td> <td>4,000</td> <td>29</td> </tr> </tbody> </table>	加工	溝	厚み	幅	長さ	在庫本数	S4S E4E	有	30	240	2,000	4	S4S E4E	有	30	240	3,000	1	S4S E4E	有	30	240	4,000	29	<table border="1"> <thead> <tr> <th>価格 / 本</th> </tr> </thead> <tbody> <tr> <td>2304 / 本</td> </tr> <tr> <td>3456 / 本</td> </tr> <tr> <td>4608 / 本</td> </tr> </tbody> </table>	価格 / 本	2304 / 本	3456 / 本	4608 / 本
加工	溝	厚み	幅	長さ	在庫本数																										
S4S E4E	有	30	240	2,000	4																										
S4S E4E	有	30	240	3,000	1																										
S4S E4E	有	30	240	4,000	29																										
価格 / 本																															
2304 / 本																															
3456 / 本																															
4608 / 本																															

上記分は

※お見積り、発注はデッキ材限定セール品オーダーシートでFAXにてお願いします。

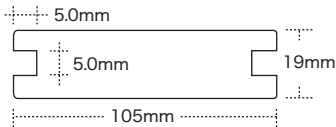
※在庫は事前にご確認下さい。(検品出荷の為、出荷可能な数量の最終確認をお願いします)

※売り切れ次第終了とさせていただきます。

※サンプルは材質のみの確認となります。(セランガンバツよりサンプル請求お願いします)

※デッキ材につきましてはお見積りに多少お時間を頂く場合がございます。

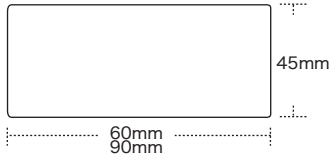
19mm × 105mm



加工	溝	厚み	幅	長さ	枚数
モーメント RIB		19	105	2,000	131
モーメント RIB		19	105	3,000	4
モーメント RIB		19	105	4,000	835

価格 / 本
638/ 本
958/ 本
1277/ 本

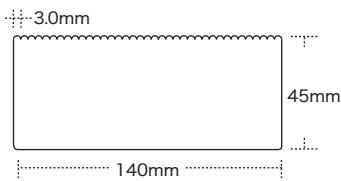
45mm × 60mm、90mm



加工	溝	厚み	幅	長さ	枚数
S4S E4E		45	60	2,000	4
S4S E4E		45	90	2,700	46

価格 / 本
864/ 本
1750/ 本

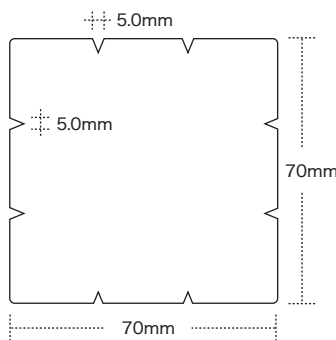
45mm × 60mm、90mm



加工	溝	厚み	幅	長さ	枚数
RIB3mm		45	140	3,000	19

価格 / 本
3024/ 本

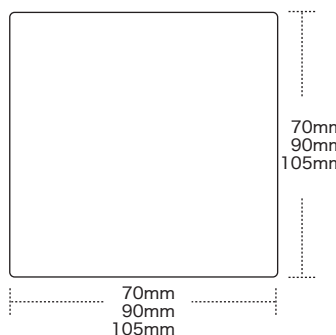
70mm × 70mm



加工	溝	厚み	幅	長さ	枚数
S4S E4E	有	70	70	3,000	46

価格 / 本
2352/ 本

70、90、105mm × 70、90、105mm



加工	溝	厚み	幅	長さ	枚数
S4S E4E		70	70	3,000	2
S4S E4E		90	90	2,700	29
S4S E4E		105	105	2,000	3
S4S E4E		105	105	3,000	3
S4S E4E		105	105	3,600	5
S4S E4E		105	105	4,000	43

価格 / 本
2352/ 本
3500/ 本
3528/ 本
5292/ 本
6350/ 本
7056/ 本

上記分は

※お見積もり、発注はデッキ材限定セール品オーダーシートで FAX にてお願いします。

※在庫は事前にご確認下さい。(検品出荷の為、出荷可能な数量の最終確認をお願いします)

※売り切れ次第終了とさせていただきます。

※サンプルは材質のみの確認となります。(セランガンバツよりサンプル請求をお願いします)

※デッキ材につきましてはお見積もりに多少お時間を頂く場合がございます。

月 日 送信

☆ お客様情報

フリカナ			フリカナ		
会社名			お名前・担当者名		
住所	〒	都道府県名			
電話番号		携帯番号		FAX番号	

☆ お見積り商品のご記入をお願いします

見積後

弊社記入欄 * お見積り後返信させていただきます

NO.	加工	溝	サイズ	数量	単位	発注チェック	在庫有無	単価	金額	送料
1					枚		有・無			
2					枚		有・無			
3					枚		有・無			
4					枚		有・無			
5					枚		有・無			
							代引手数料			
合計数量						枚	合計金額			

☆ お届け先住所

2つの項目の内該当する方の□にチェックを記入下さい

上記住所 下記住所へお届け

お届けまでの納期

日

* 例) 中1日と表記の場合...2/1ご入金確認後→2/2発送→2/4到着

お届け先住所	フリカナ			フリカナ		
	会社名			お名前・担当者名		
	住所	〒				
	電話番号		携帯番号			

【連絡事項】

☆ 発注お申し込み (弊社見積り返信後ご記入をお願いします)

上記お見積り確認後、発注の商品を **見積後** 下、発注チェックの列にチェックをつけて下記へ記入し、ご返信下さい。

配送/お引取りご希望日	年 月 日
-------------	-------

* ご記入の無い場合は、最も早いお届け日と致します。不都合な日があればご記入下さい

●お支払いはお振込と、代引引換【e-コレクト】で「現金」、「デビットカード」、「クレジットカード」、「電子マネー」の4種類でのお支払いが可能です。

●振込の場合は、お振込約束日の15:00までにご入金のない場合はキャンセル扱いとなりますのでご注意ください。

振り込み先：みずほ銀行 福岡支店 当座預金 : 0109934 口座名：丸紅木材株式会社

* 振り込み手数料はお客様負担でお願いします

お振込約束日	年 月 日	代金引換希望	
--------	-------	--------	--

署名欄

捺印